

**תכנית סט 214/3/1**  
**ורד אוד**

**נמסד פיתוח באשדוד חזירונת**  
**למגורים ב יד משפחות**  
**פרטי רחובות משולבים**

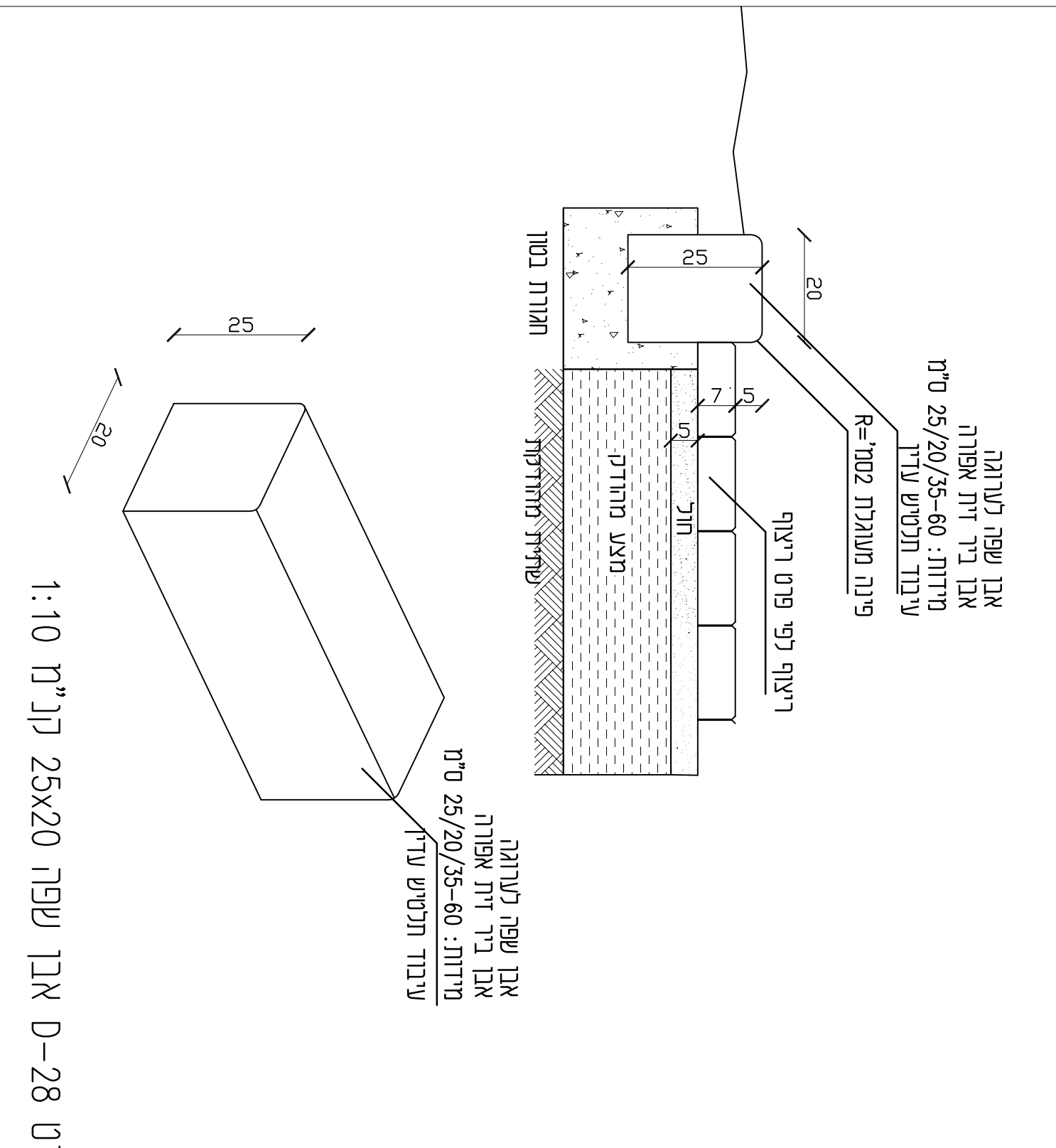
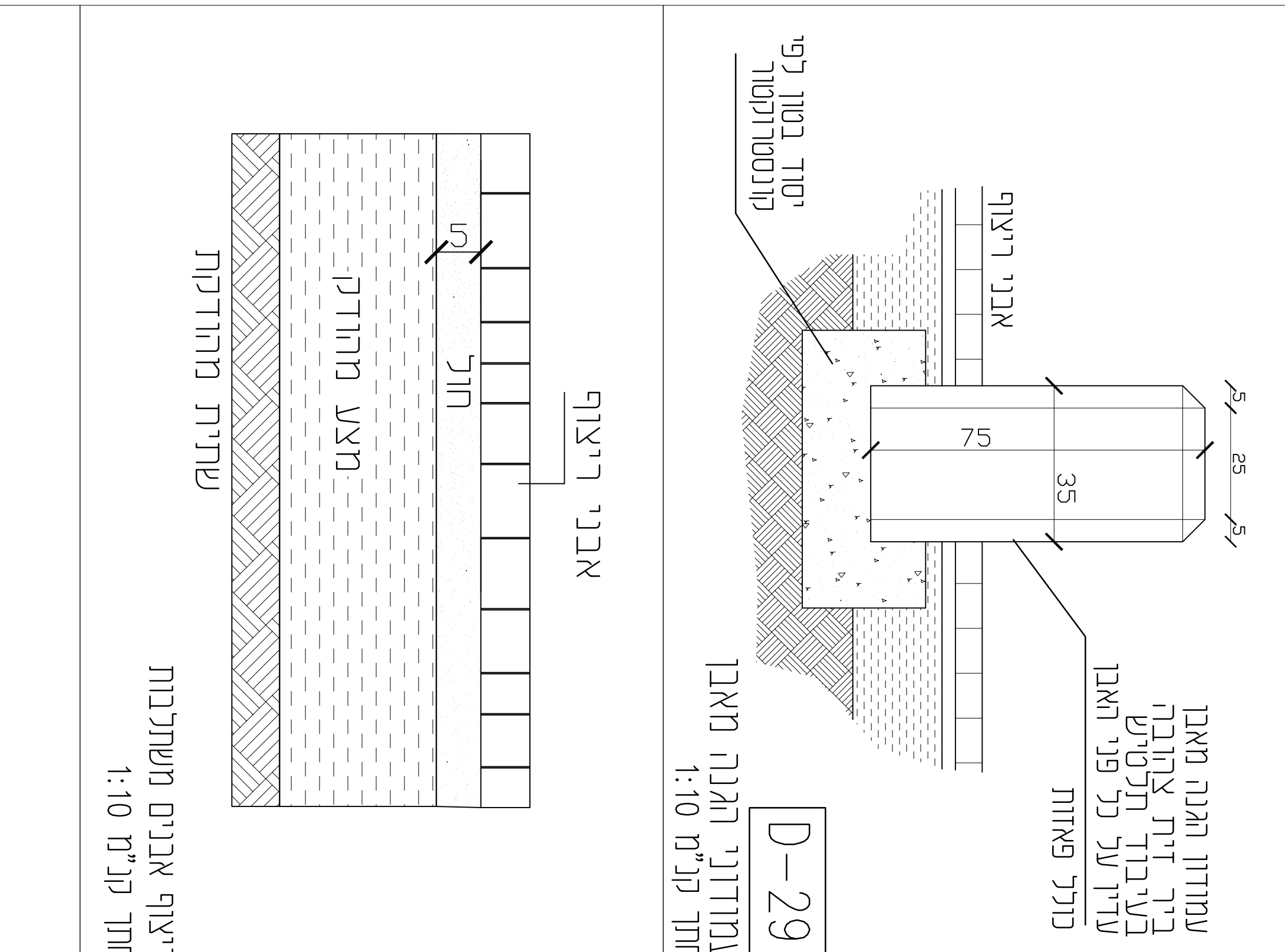
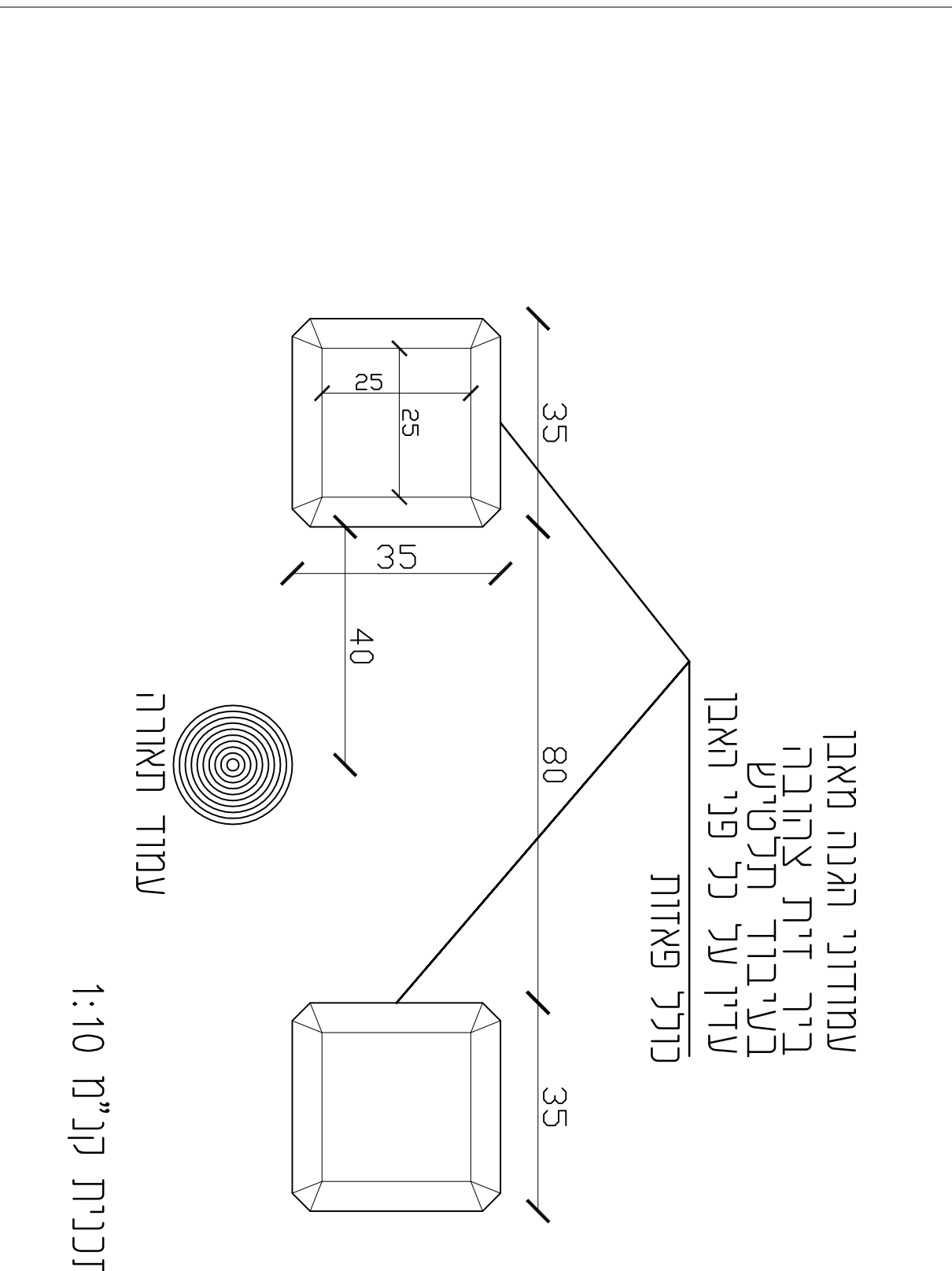
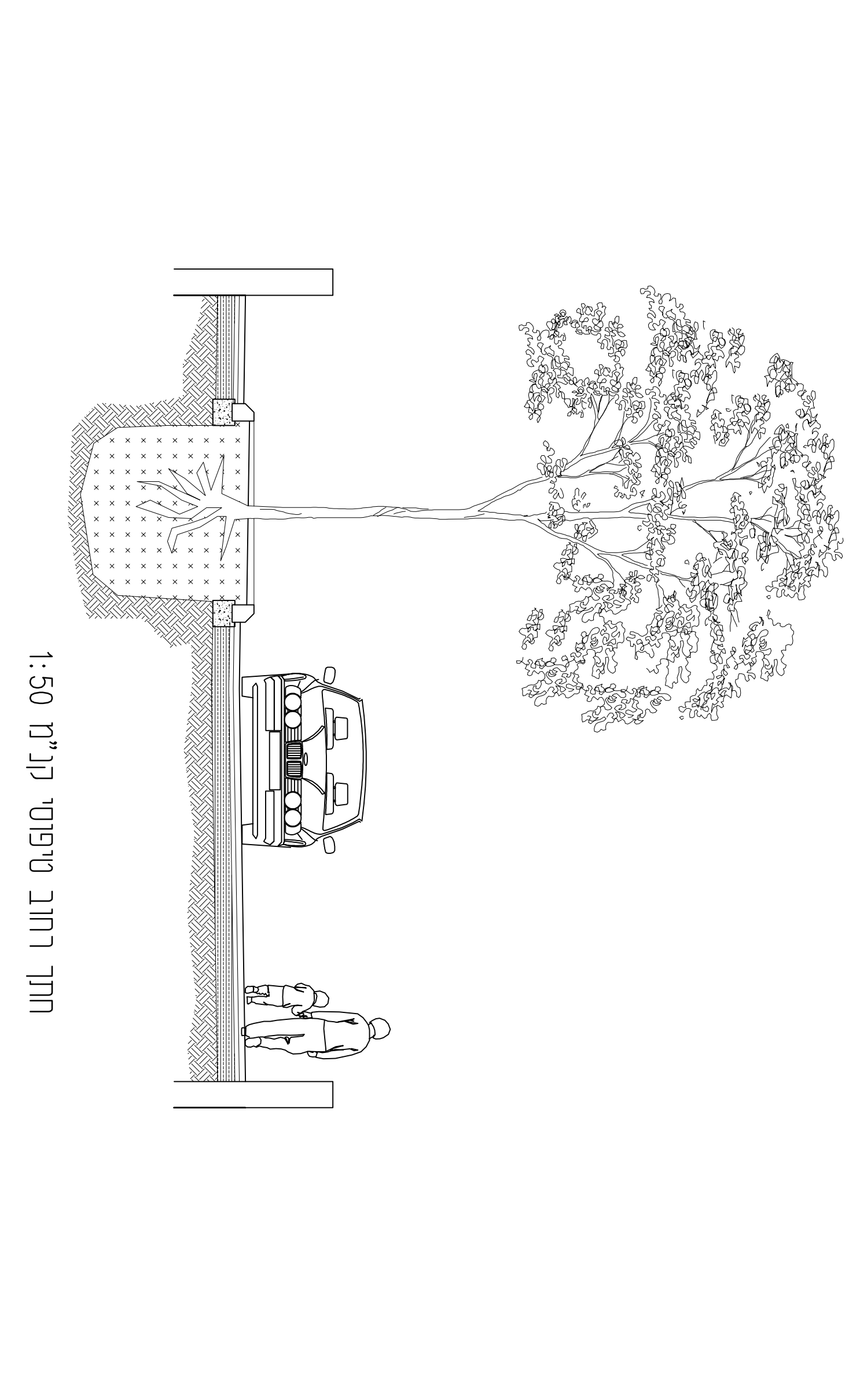
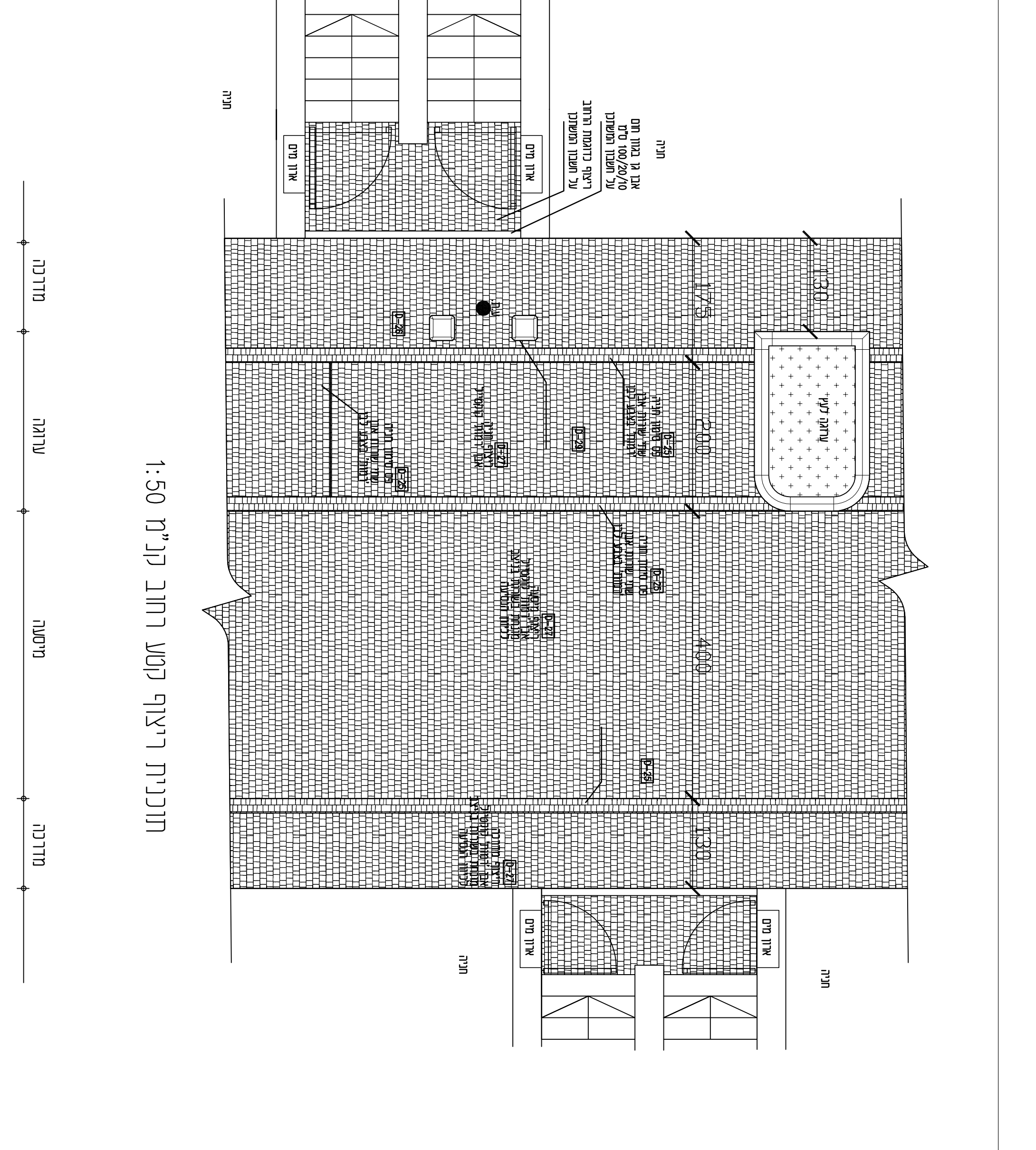
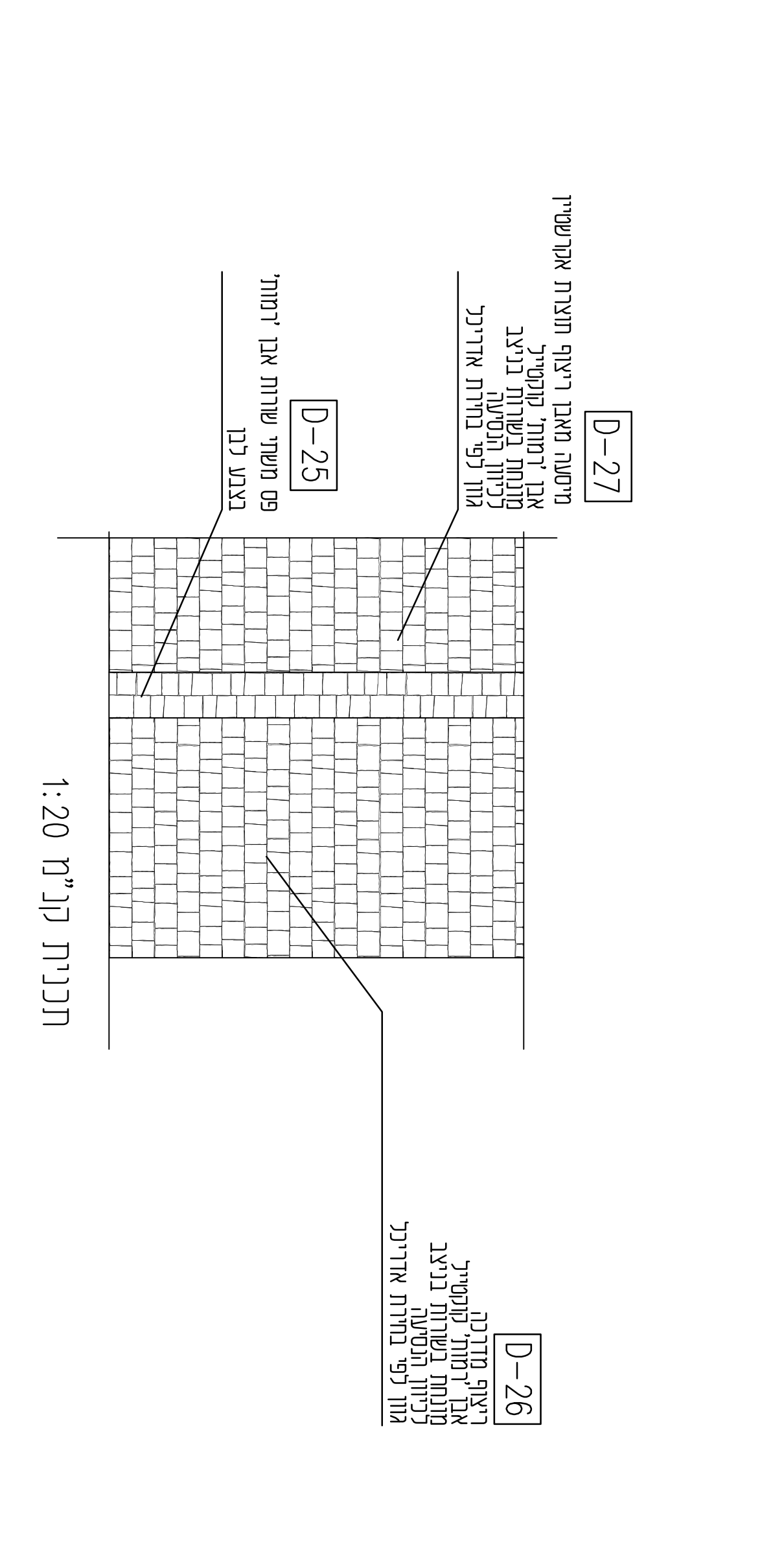
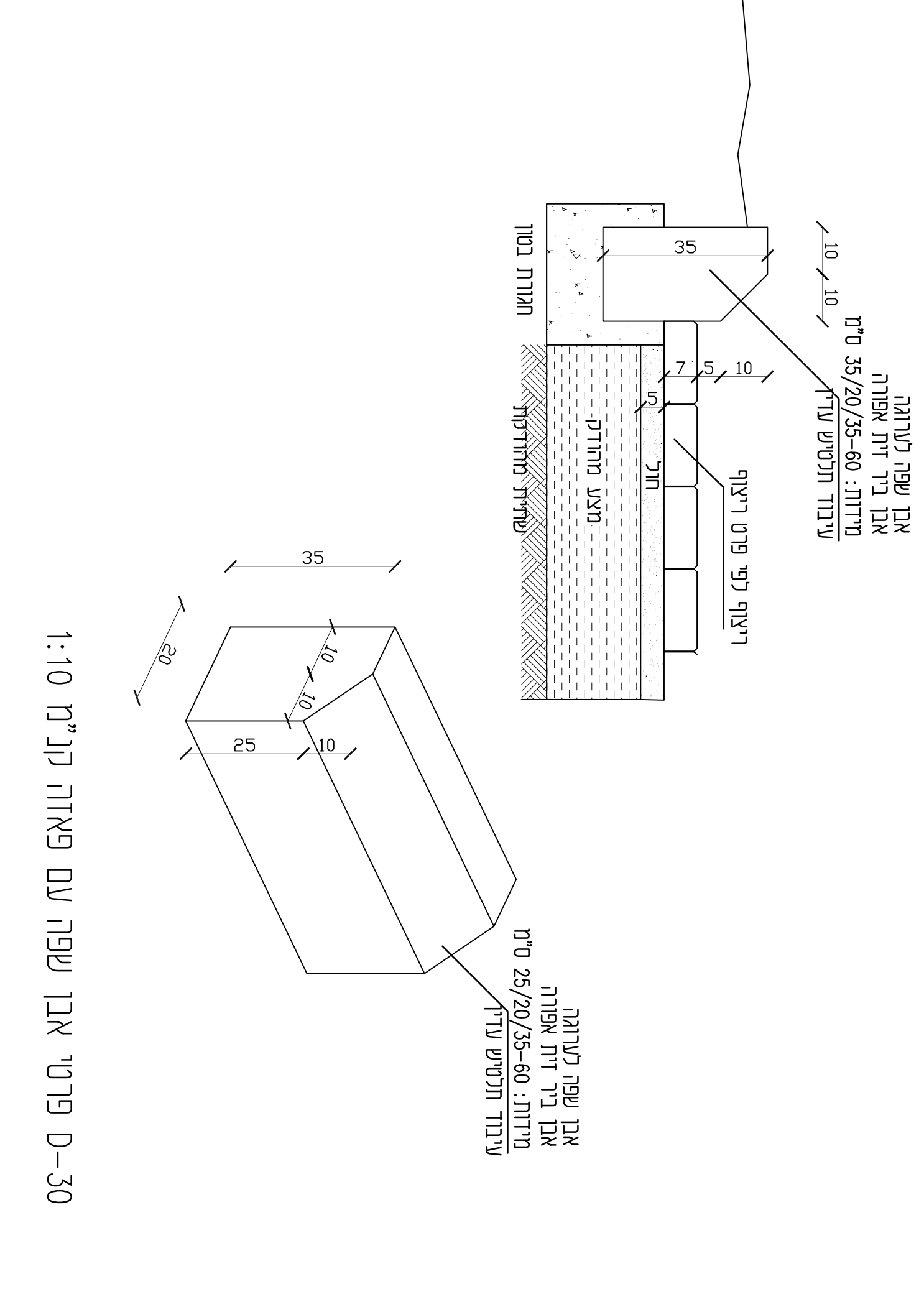
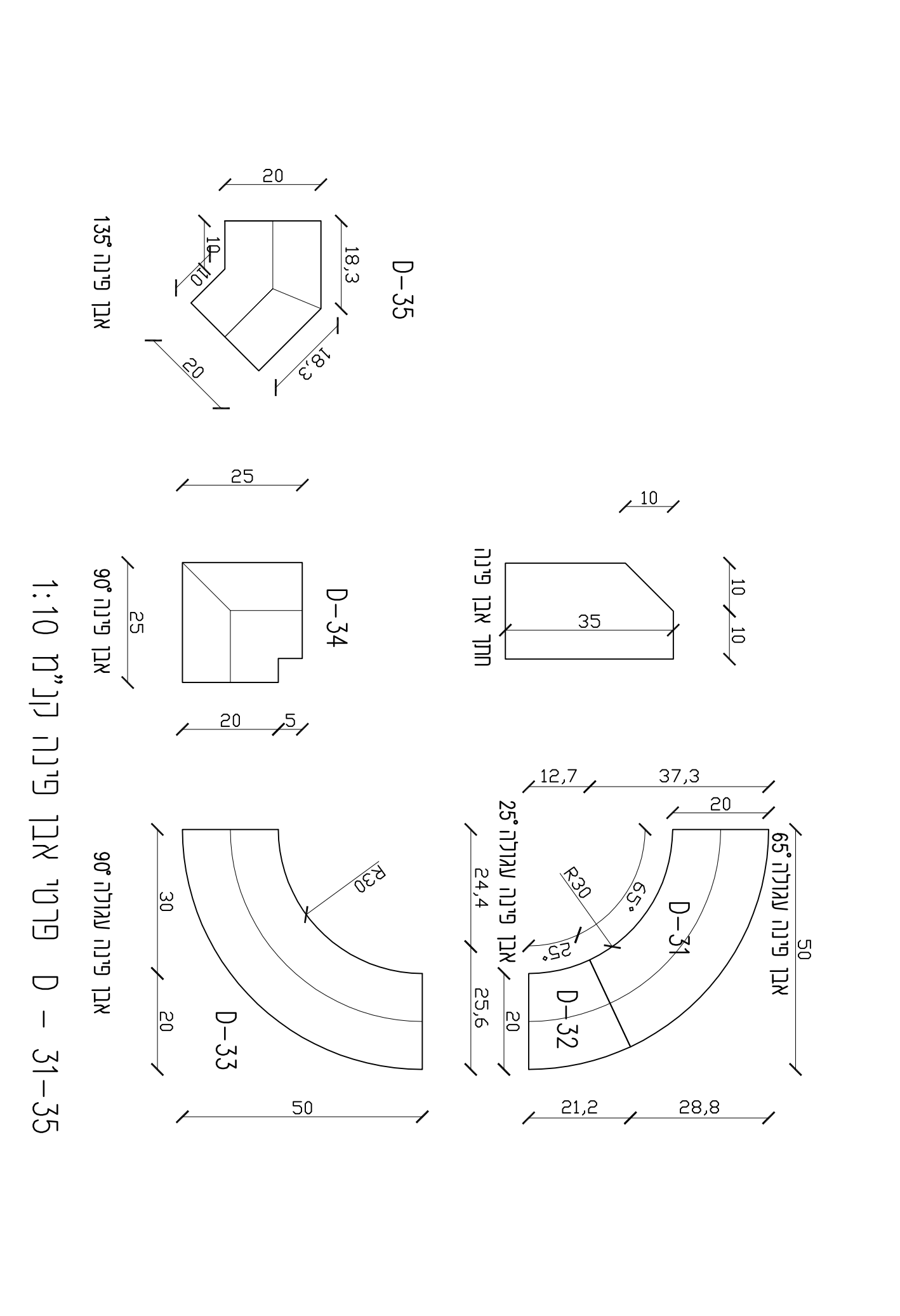
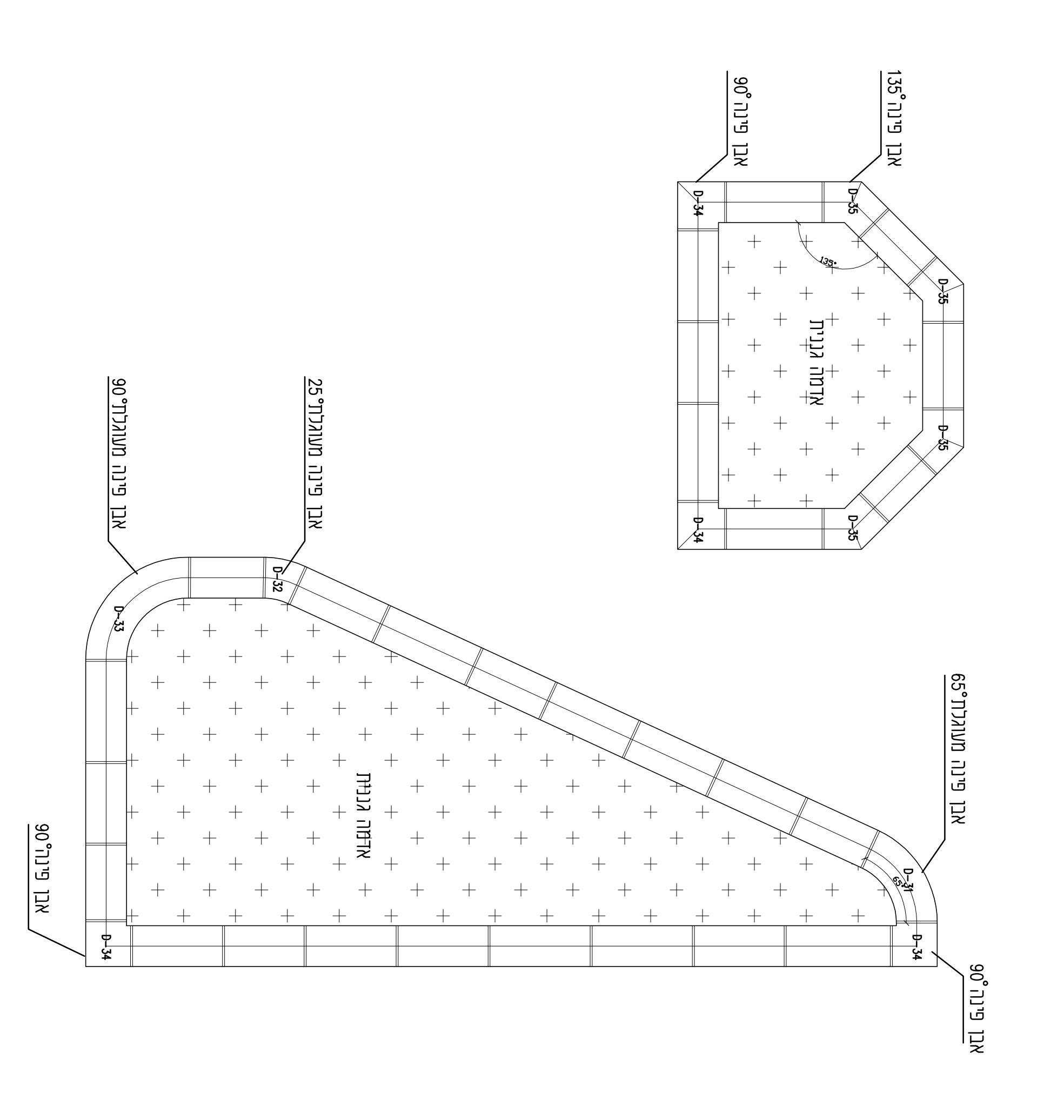
**נמסד בנין פרטות - מתחמים 2-7**  
**סט גליון 15**  
**קניט משתנה**

**הערות:**

**הפרטים הינם אדריכליים בלבד**  
**יש לבצע רק לפי תכנון מומסדומור**

**הערות:**  
יש להקפד על אבני המפרש של היחידות ואלו תחת יחידות בודדות באופן שיהיה ממוחזר ומסומן בן השמאל לפי סיסטום המפרש

סט	פרט	תאור
0-25	0-25	סט סיטות חניה באבן דומת
0-26	0-26	סט סיטות חניה באבן דומת דומת משותפת
0-27	0-27	ריצוף חישמה וחיתוך באבן דומת - שורות
0-28	0-28	אבן שפה לטרומה באבן ברד דוד 25/20 ס"מ
0-29	0-29	עמודי אגרה באבן ברד דוד 25/25 ס"מ
0-30	0-30	אבן שפה לטרומה בחישמה 25/25 ס"מ
0-31	0-31	אבן שפה לטרומה מעובדת 25"
0-32	0-32	אבן שפה לטרומה מעובדת 25"
0-33	0-33	אבן שפה לטרומה מעובדת 25"
0-34	0-34	אבן שפה לטרומה מעובדת 25"
0-35	0-35	אבן שפה לטרומה מעובדת 25"



**עננת שדה**  
**אדריכלות רחב**  
רחוב הירוק 101  
תל אביב 6109000  
טל: 03-6445444  
פקס: 03-6445444  
www.aadarchitect.com